



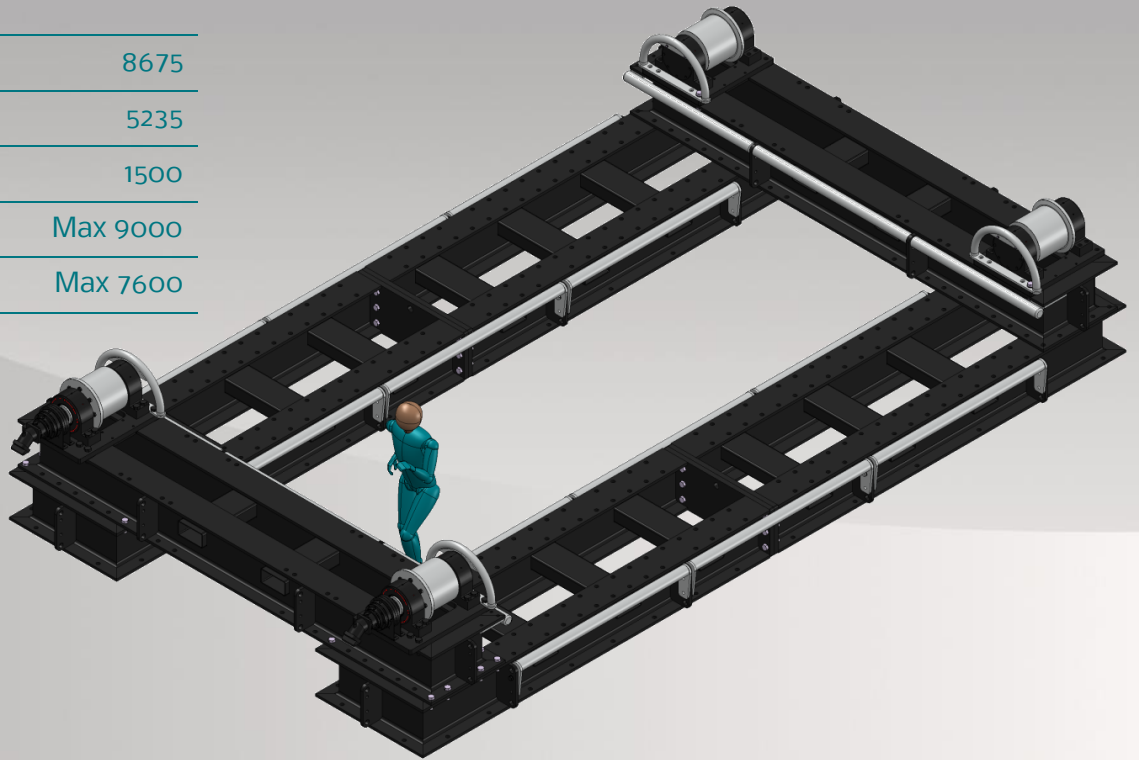
**TENSION &  
WINDING  
SOLUTIONS**

TWS B.V.  
Steenoven 13  
3911 TX Rhenen  
Holland  
T: +31 (0)317 35 87 32  
E: info@twsolutions.nl  
W: www.twsolutions.nl

## TECHNISCHE SPECIFICATIES TRS350

### AFMETINGEN (mm)

Lengte	8675
Breedte	5235
Hoogte	1500
Flens diameter	Max 9000
Drum lengte	Max 7600



De TRS350 is een door onderrollen aangedreven haspelsysteem die volledig instelbaar is voor verschillende haspeldiameters en breedtes. Het maximale haspelgewicht (incl. kabel) is 350 ton. Op het frame zijn vier geharde looprollen bevestigd, waarvan er 2 hydraulisch worden aangedreven. De haspels worden op hun plaats gehouden doordat de rollen aan de buitenzijde voorzien zijn van flenzen. Het frame is voorzien van verschillende hijspunten en vorkkokers, en is opdeelbaar in 6 delen die in een 40ft container vervoerd kunnen worden. De Powerpack wordt los naast het systeem geplaatst.

### SPECIFICATIES

Maximale haspelgewicht	350.000 kg
Vermogen HPU	74 kW
Rolsnelheid	Max. 25 m/min
Trekkracht per aangedreven rol	3.500 kg
Flow	2 x 65 ltr/min
Startdruk (Delta P)	200 bar
Werkdruk (Delta p)	180 bar
Eigen gewicht (incl. HPU)	ca. 24.000 kg